

2連装の円錐コロ軸受けの2ローターによるエネルギー増幅実験

発行日 2024年6月27日

グラビティエンジニアリング(株)

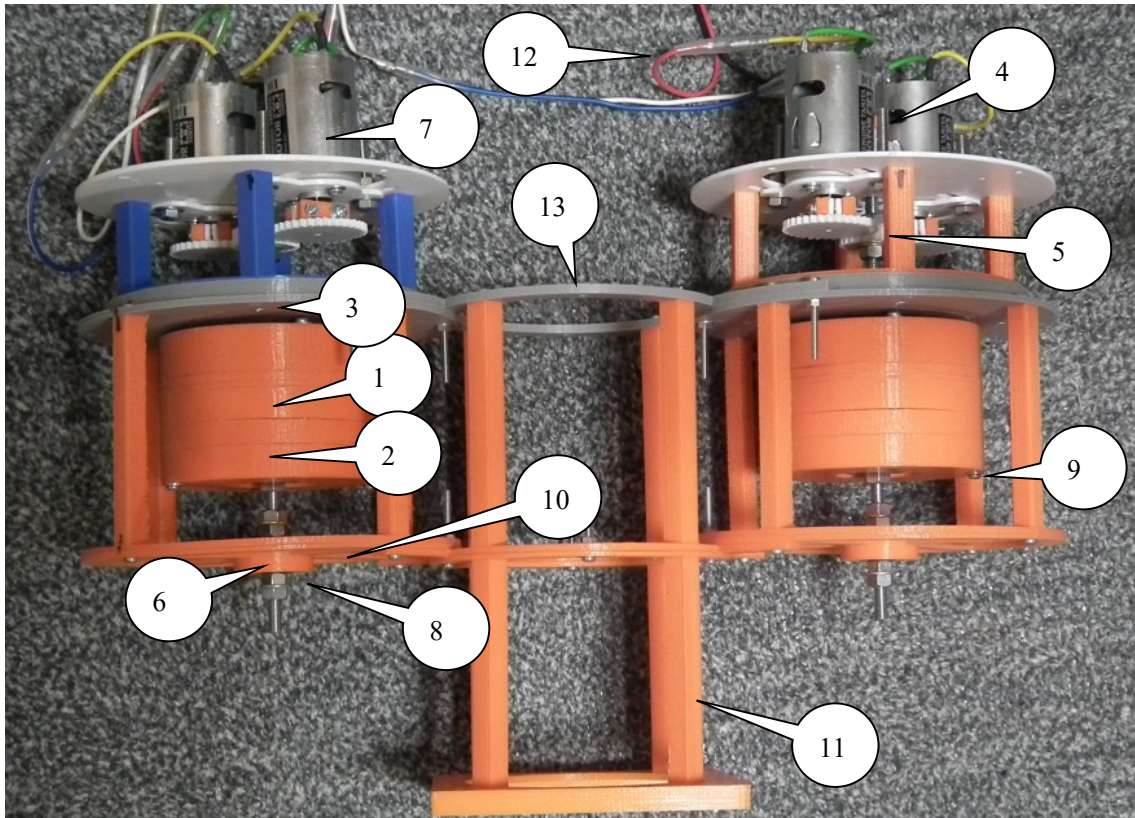
代表取締役 都田 隆 (Takashi TSUDA)

上方への推進力の確認後はエネルギー増幅を確認するようなパターンになっているが、1ローターで確認できても、2ローターだと何か競合するかも知れないので確認する意味はある。普通に考えるところでは、1つの540モーター用のスピードコントローラーで4つの540モーターを回すのはそれだけで高負荷になるが、エネルギー増幅が起こるなら2モーターより、4モーターの方が強力で回ることになる。

<構造>

■全体構成図

基本的に前回と同じであるが、モーターに接続する歯車の取付方法を若干(板を厚く)改善したつもりであるのと、前回⑬を6mm厚にしたのは厚すぎるかも知れなかったので4mm厚にした。

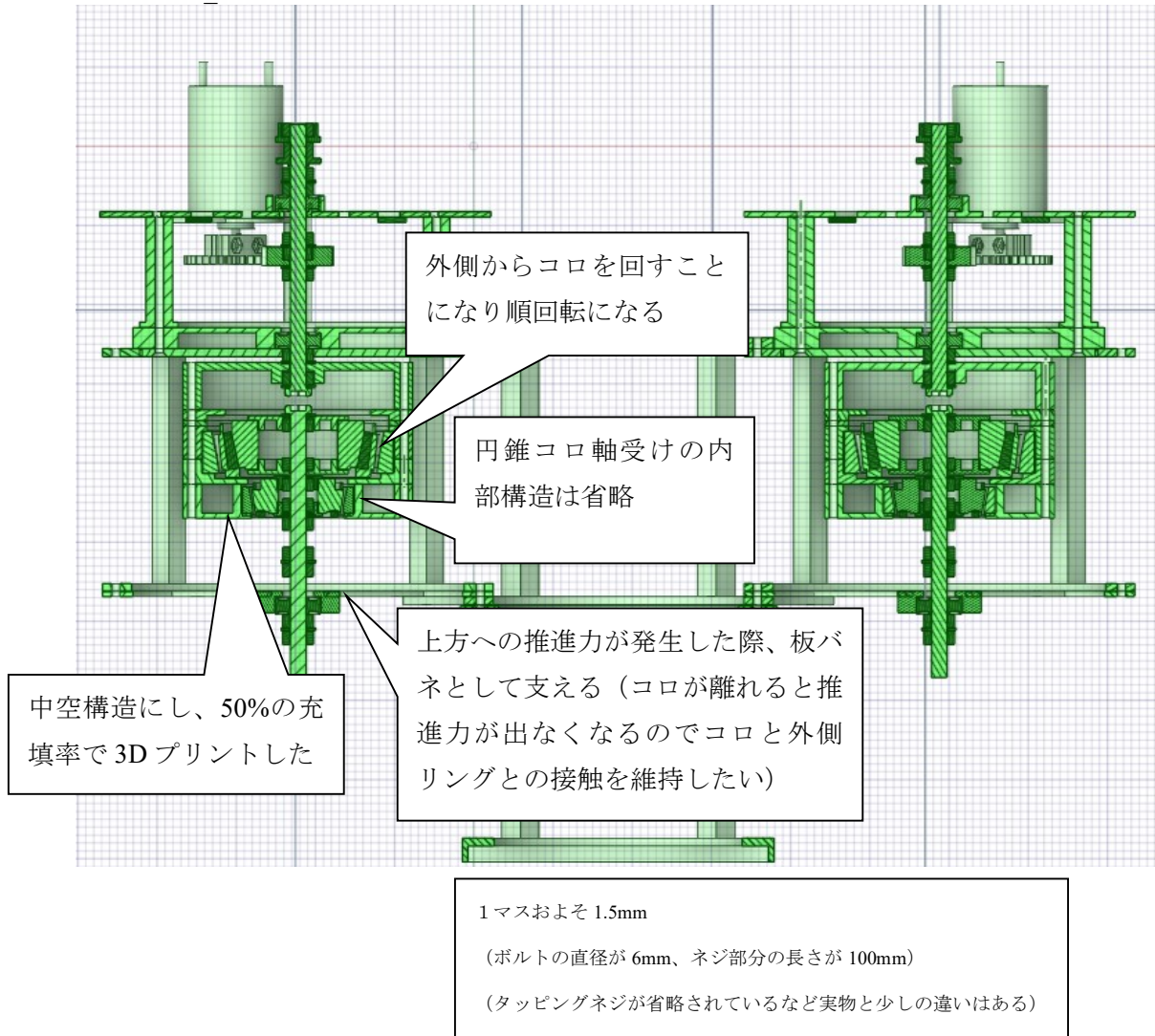


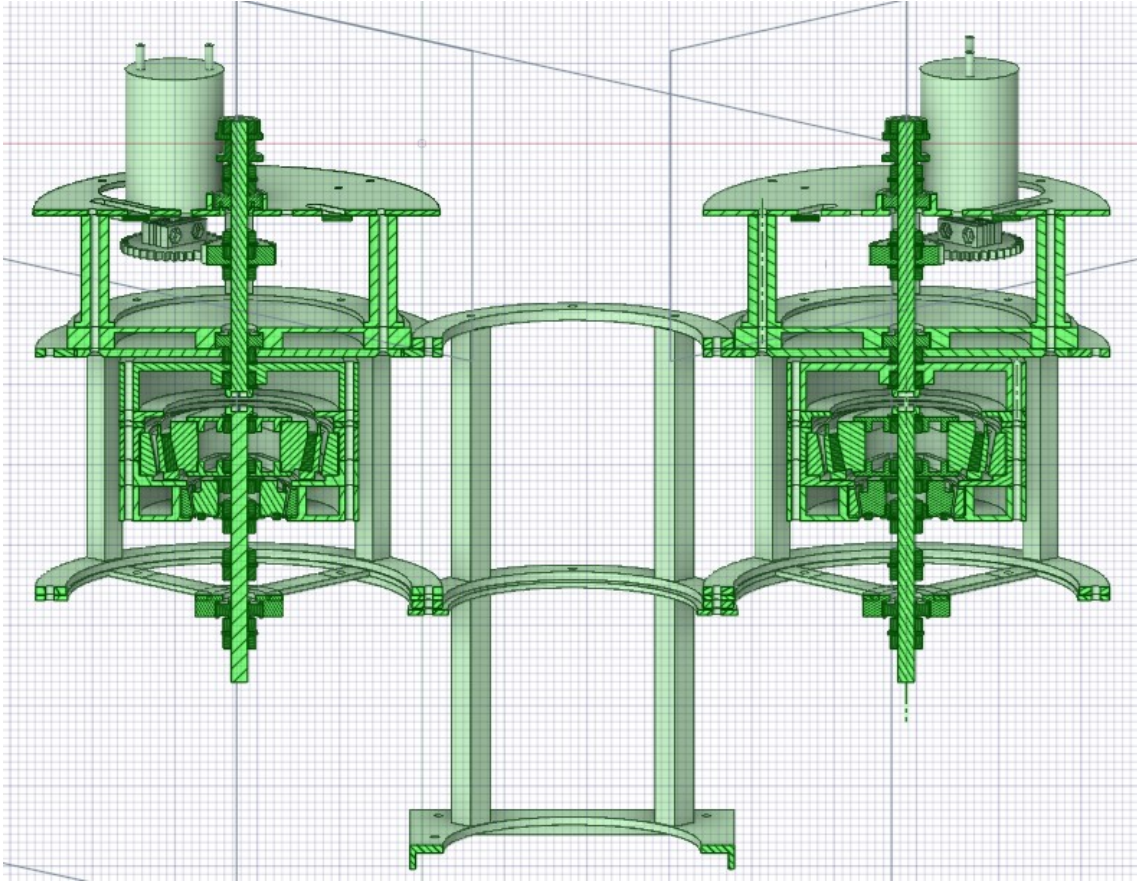
- ①円錐コロ軸受け (NTN_30306)の円盤相当(外径 72mm、内径 30mm)が内部に入っている。
- ②円錐コロ軸受け (NTN_30302)の円盤相当(外径 42mm、内径 15mm)が内部に入っている。
- ③内部にベアリングが入っている
- ④回転数を測るためだけに反射テープを貼り付けた歯車を設置している。上下からナットで固定しており、カバーしているのは回転計が反射を拾うことがあるため。
- ⑤中心に六角ナットを埋め込んだ歯車を自作した(上下に多少動けるように、中心の精度も少しは上がる)。歯車はモーター側が 36 歯、タービン側が 25 歯で減速比は 1.44 とした。
- ⑥内部にベアリングが入っている
- ⑦380 より大型で強力になった TAMIYA 540-N モーター、7.2~8.4[v]の入力が可能。540-T よりシンプルで頑丈なようだ。
- ⑧今回はここの遊びを無くして板バネの柔構造で2連装の円錐コロ軸受けが飛んで行かないようにし、コロの推進力になるべく維持できようようにすることを狙っている。

- ⑨太さ 3mm、長さ 35mm、ナベのタッピングネジで（上下のそれぞれ 2 本で）固定している。
- ⑩モーター側と上下から引くように板バネで安定させる。
- ⑪高床式に柱の足を伸ばした。
- ⑫モーターの配線は左右のローターで逆にし、回転方向を逆にしている。
- ⑬前は 6mm 厚だったが、厚すぎるようなので 4mm にした。

・ほぼ同型のタービンの重さと内部構造



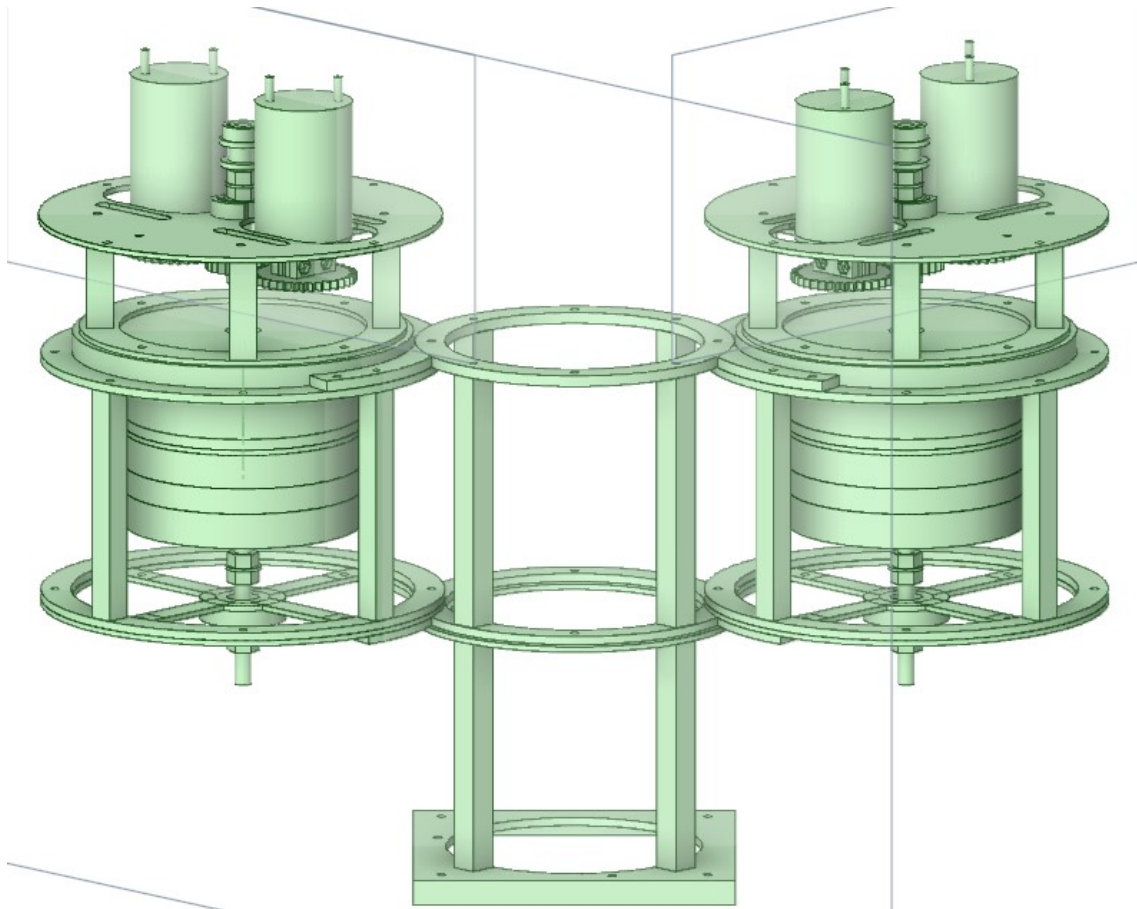


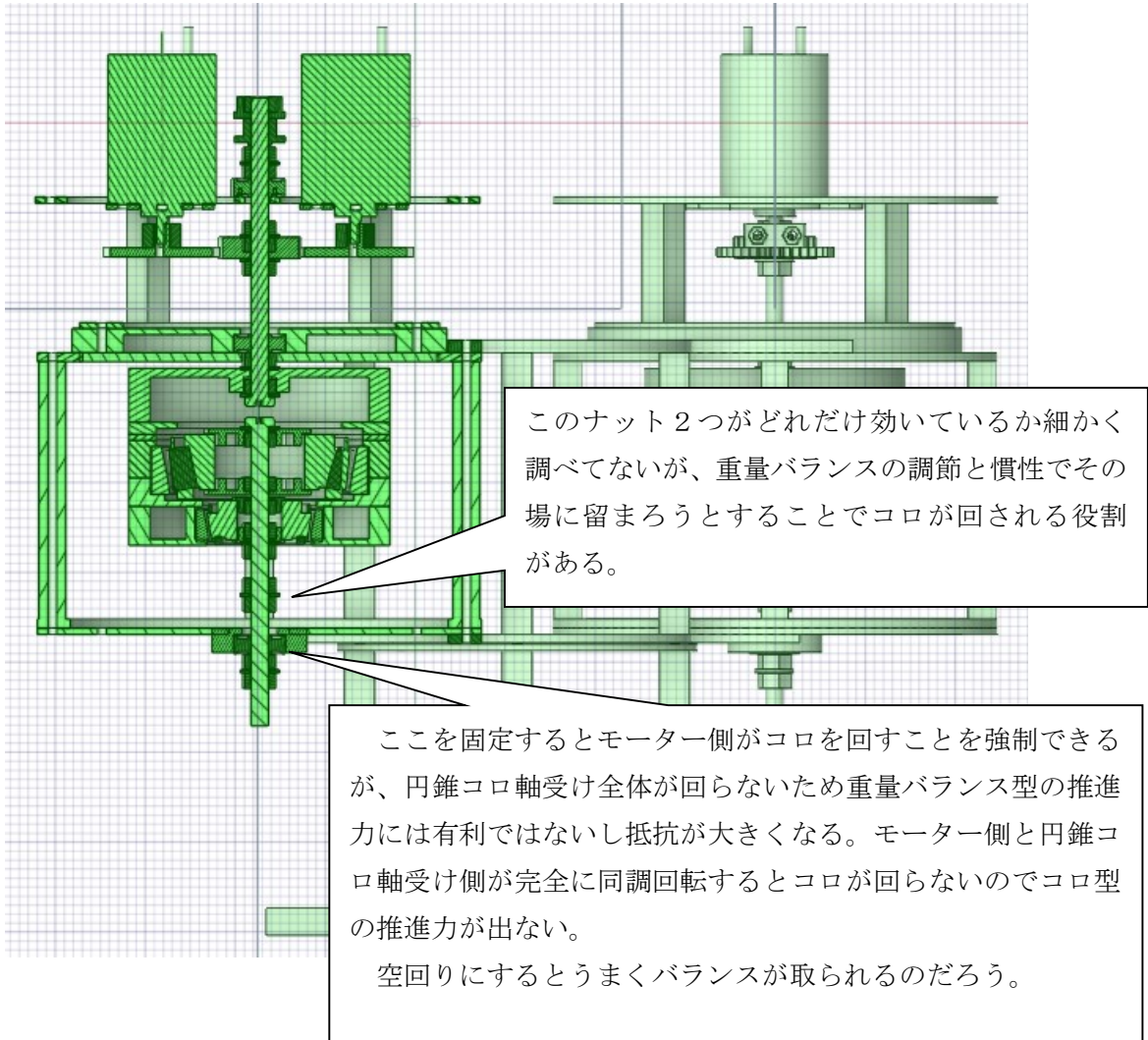


1マスおよそ 1.5mm

(ボルトの直径が 6mm、ネジ部分の長さが 100mm)

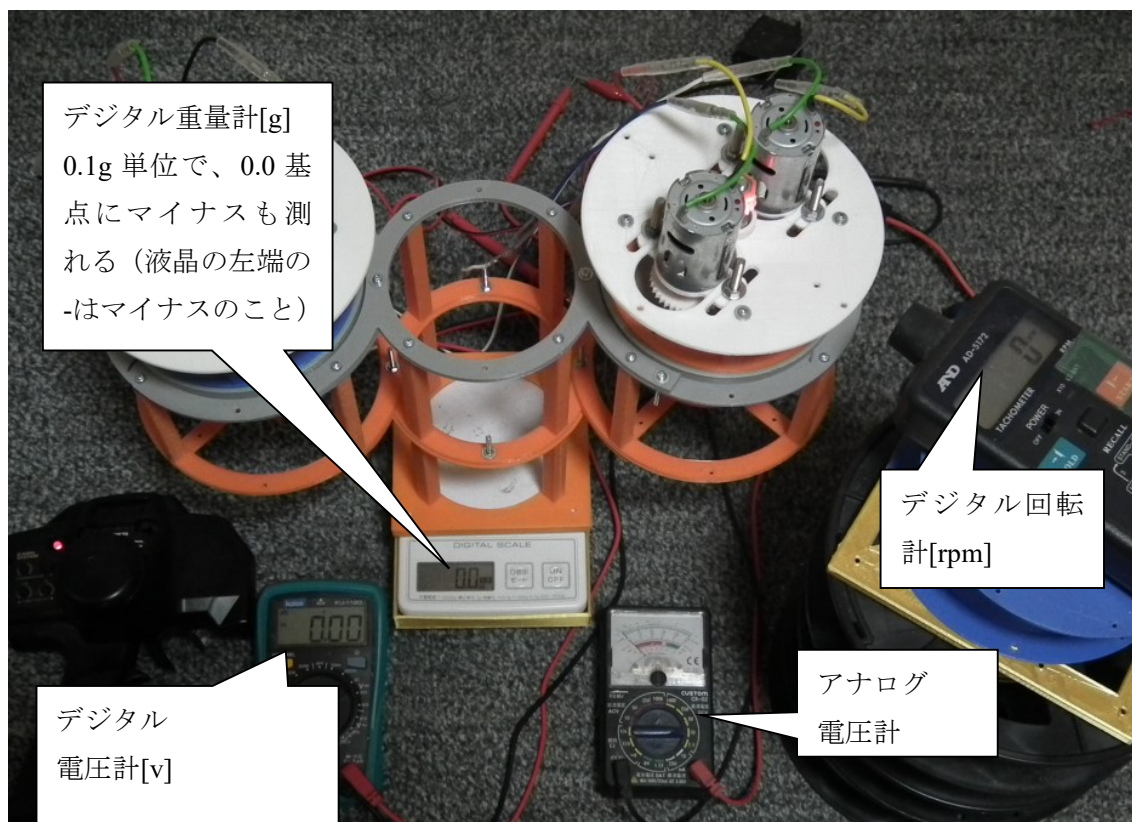
(タッピングネジが省略されているなど実物と少しの違いはある)





<実験>

■実験装置



■2連装の円錐コロ軸受けの2ローターによるエネルギー増幅実験結果



重量計の液晶の左端には「-」があり、-8.8[g]で軽くなっている。

-2.9[g]、0:30、2.95[v]、4538.9[rpm]

計測値（撮影した動画[/TR75/DSCF5223. mp4]から数値を取得）				
No.	電圧[v]①	回転数[rpm]②	（動画の継続時間）	重量計[g]③
1	0.00	0	0:01	0.0
2	2.60	2196.7	0:21	0.9
3	2.95	4538.9	0:30	-2.9
4	2.82	4077.3	0:46	0.0
5	2.91	4206.1	1:29	-0.9
6	3.04	4346.1	2:22	-0.8

No.1 は、実験開始。

No.2 は、アクセルを固定して放置を開始する。

No.3 は、少しずつだけのようなが一応浮上しようとした。ここまで回転数や電圧が上がりエネルギー増幅していることがわかる。浮上しようとするすると下のベアリングを押し上げることになり、抵抗要因で回転数が下がり、浮上力を維持できなくなっている。（アクセルを固定しているため）

No.4 は、抵抗要因で回転数が下がった状態。

No.5 は、エネルギー増幅して再び浮上しようとしているが、浮上しようとするすると抵抗要因で回転数が下がるため回転数は振動的になっている。

No.6 は、再び加速して浮上しようとするが、（その力の影響で）直後に歯車が外れてしまった。

■おわりに

実験結果は2つのローターでもエネルギー増幅して高効率に推進力を維持しようとしている。

カメラなどの3脚が3つで安定するようにドローンのタービンも3つでよさそうなものだが、一般的なドローンのタービンが4つなのは回転方向を含めて対称性を維持するためということのようだ。重力制御も4つのローターのクワッドドローンのようなものに応用すれば流用性が高く開発の最短ルートだろう。

突破口を開けるようなことを誰もやりたがらないのは自分でやってみてわかる。突破口が開いたなら、もう自分が何もしなくても大規模なところがやってくれるのかも知れない。自分はやるべきことはやった。自然は誰のものでもない。やるべき人がやるべきことをすればよい。それは最初から望ましい。つまりは人類が生き残るためだ。目先の金儲けのことではない。

エネルギーを使う量で文明のレベルが測れるというような考えに従えば、人類が高度な文明人になるためにはエネルギーを大量に使えるようにしなければならない。実は、自転車のハブのボールベアリングの球を円柱にすればいいような、とても簡単な方法でエネルギーは増幅できる。

宇宙船の動力に使おうとすれば、エネルギー増幅は無限の航続距離になる。

以上